
MOLD TECHNOLOGY S.R.L.

Prelucrări mecanice de înaltă precizie

Despre Mold Technology

Suntem specializați în prelucrări mecanice de înaltă precizie și oferim servicii de proiectare, execuție și montaj pentru unicate, piese de schimb, componente și ansamble. Componentele și ansamblurile realizate de echipa noastră sunt utilizate pe liniile tehnologice din industria auto, industria alimentară, industria detergenților cât și alte ramuri industriale.

Mold Technology S.R.L.

str. E Racoviță, nr. 4,

Cugir

Sicoe Nicolae

(004)0744550821

marketing@mold-technology.com



Produse

Mold Technology realizează o gamă diversă de produse din material metalic și material plastic

- **Repere unicat**
Repere realizate pe bază de model, mostră sau relevare.
- **Componente**
Componente realizate la cerere pe baza documentației clientului.
- **Ansambluri**
Ansambluri și componente proiectate în colaborare cu clientul.

De la idee la produs final!

Documentare

Documentație tehnică, schiță,
model, mostră sau idee

Realizare

Execuție produs, control
și montaj

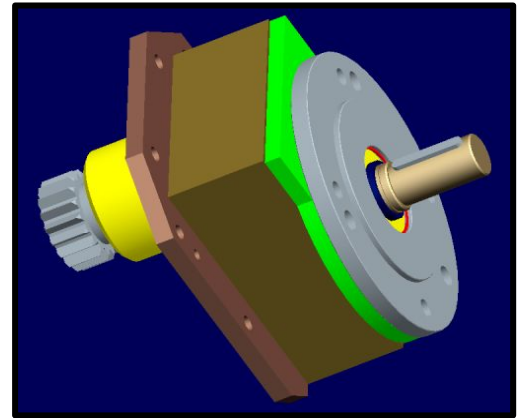
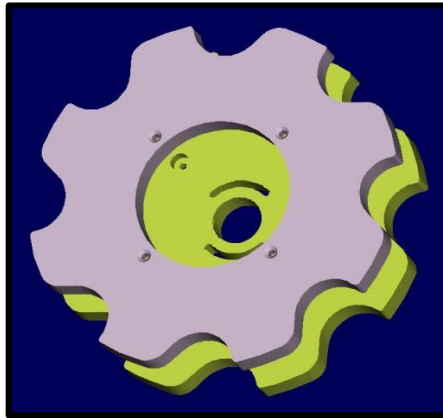
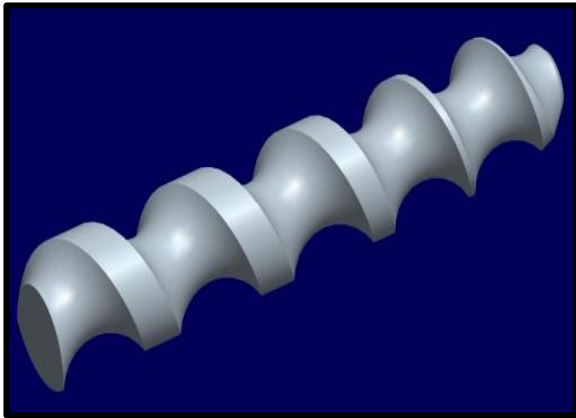
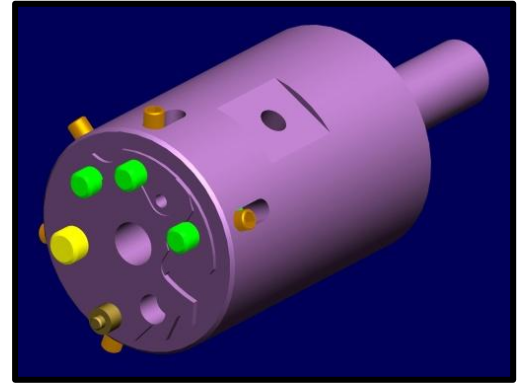
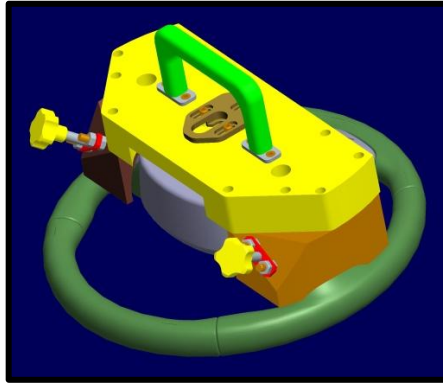
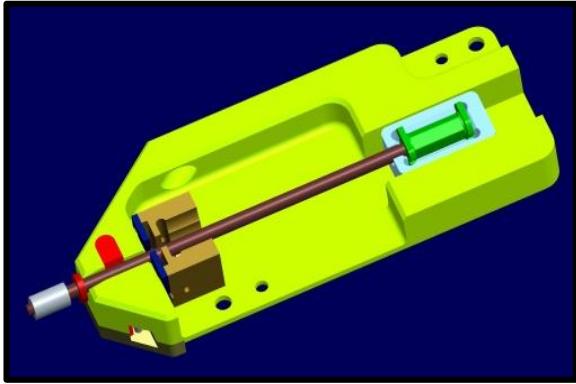
Idee

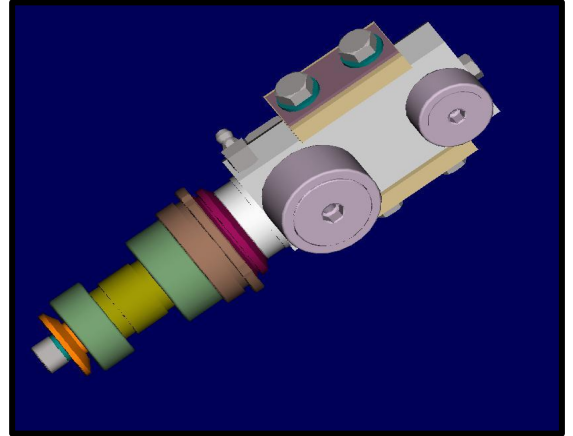
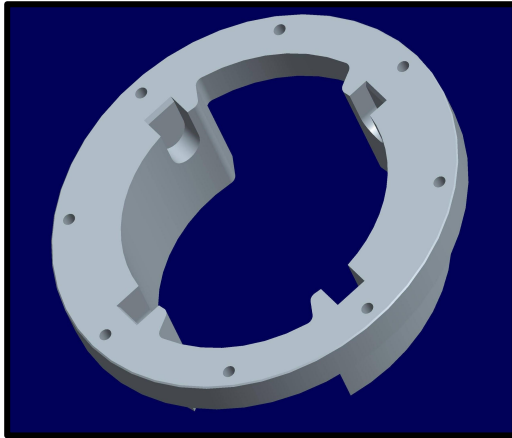
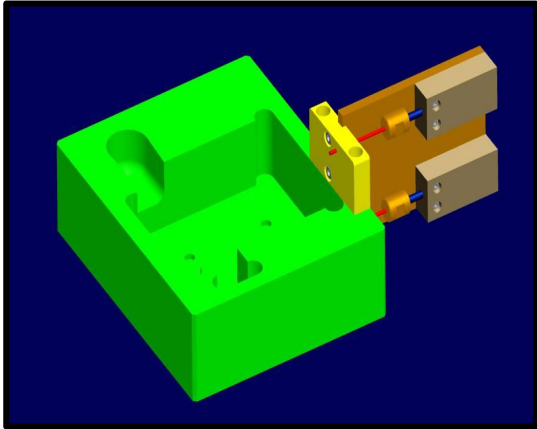
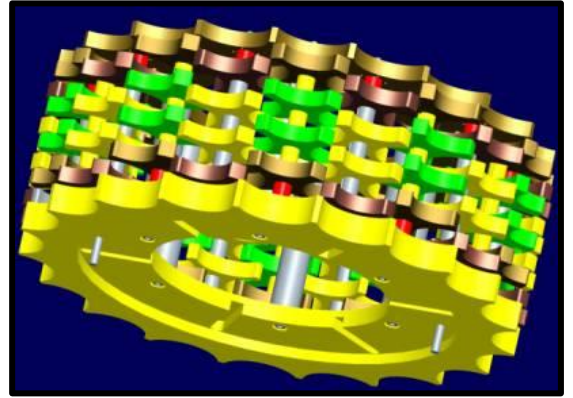
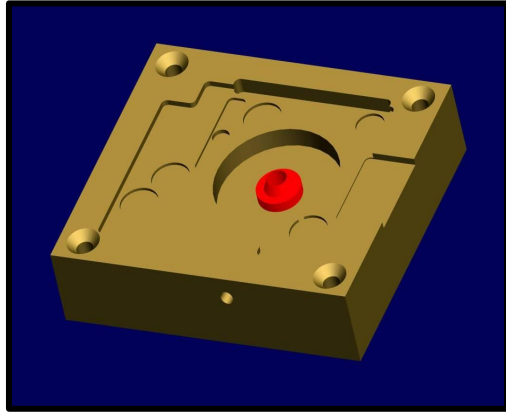
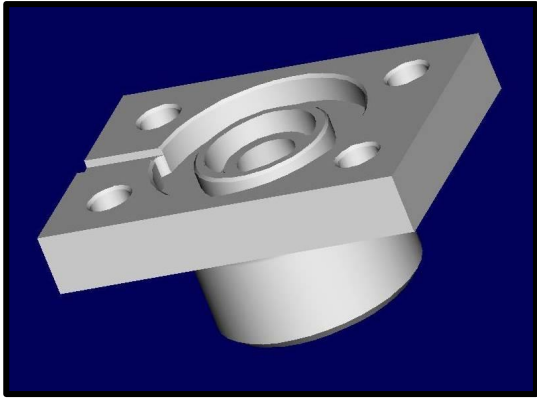
Proiect

Produs final

Proiectare

Proiectare produs și
pregătire documentație
tehnică pentru execuție







Servicii

Mold Technology execută prelucrări mecanice complexe și asigură montajul.

- **Debitare**
- **Frezare CNC**
- **Strunjire CNC**
- **Electroeroziune CNC**
- **Rectificare**
- **Montaj**

De ce Mold Technology?

**Produse și
servicii de
calitate.**

**Precizie în
execuția
produselor.**

**Promptitudine și
termen scurt de
livrare.**

—

Contactați-ne!

MOLD TECHNOLOGY,
un partener de încredere.

www.mold-technology.com

Mold Technology S.R.L.

*str. Emil Racoviță, nr. 4,
Cugir*

Sicoe Nicolae

(004)0744550821

marketing@mold-technology.com